



## 技术信息

### 光电式液位传感器

FS-IR32D

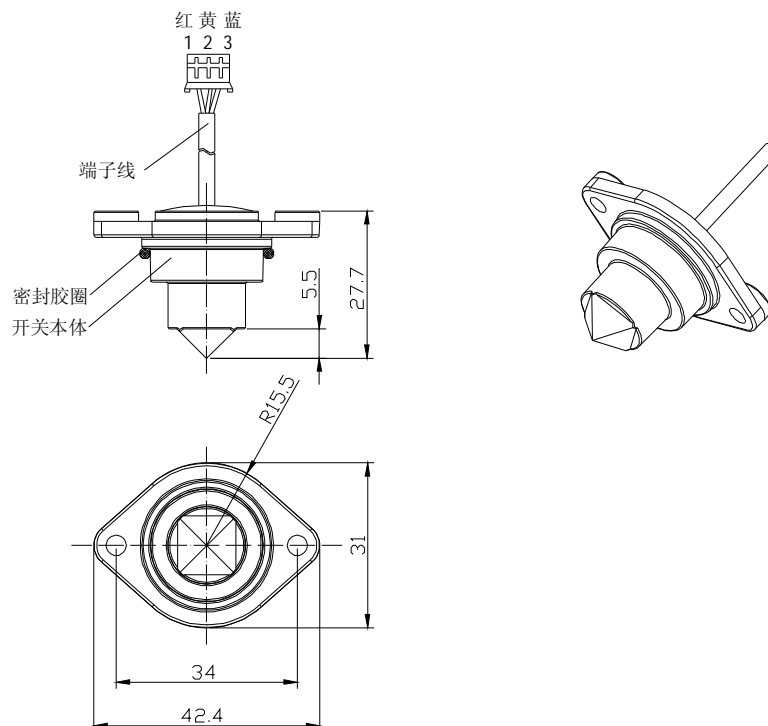
#### 特性

- ┆ 无机械运动部件、可靠性高
- ┆ 体积小、可任意方向安装
- ┆ 液位控制精度高
- ┆ 符合安规标准要求
- ┆ 符合 RoHS 要求

#### 应用

- ┆ 电子马桶水位控制
- ┆ 水泵控制、水塔水位控制
- ┆ 其它需要液位控制的电器, 设备等

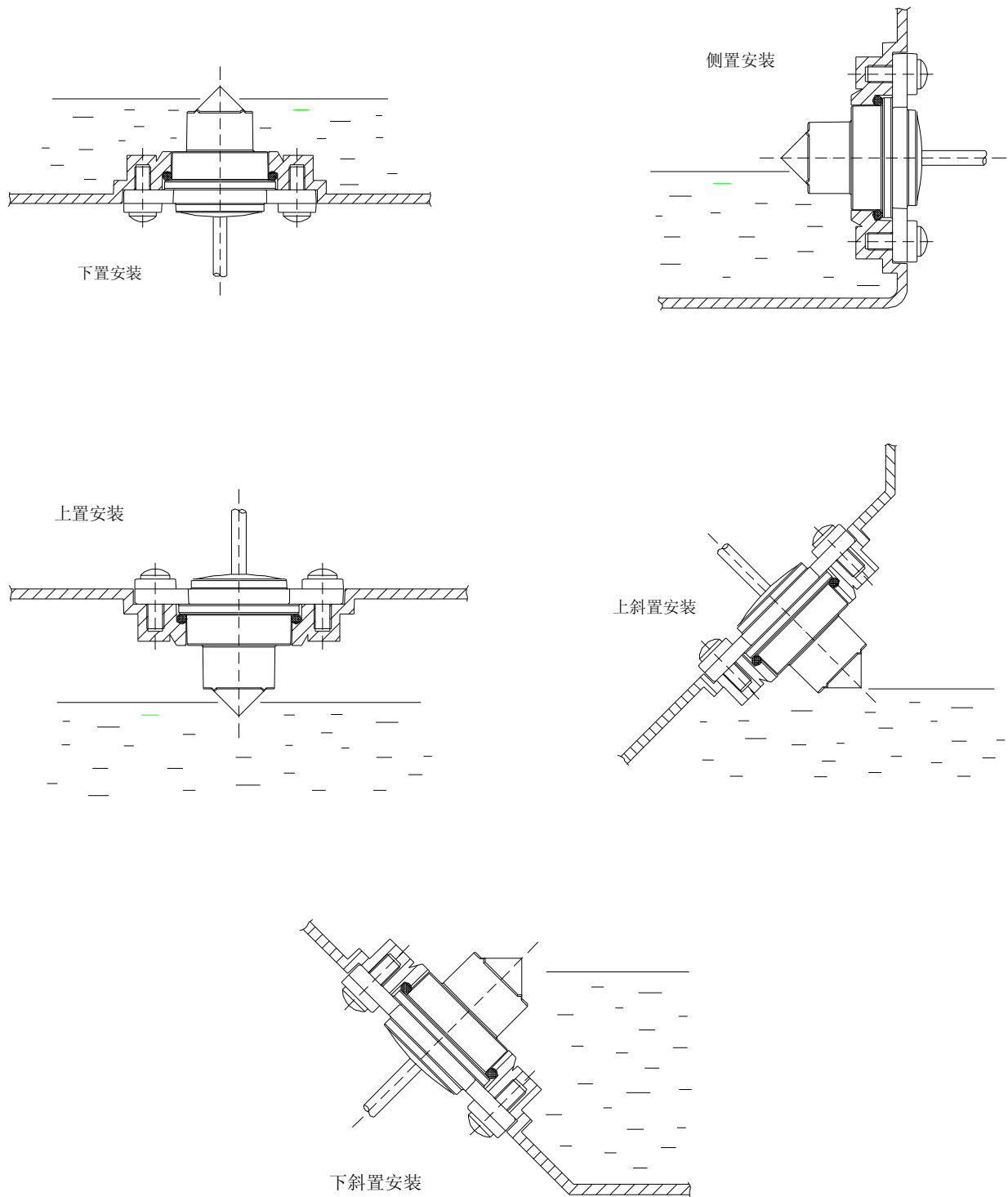
#### 外形尺寸



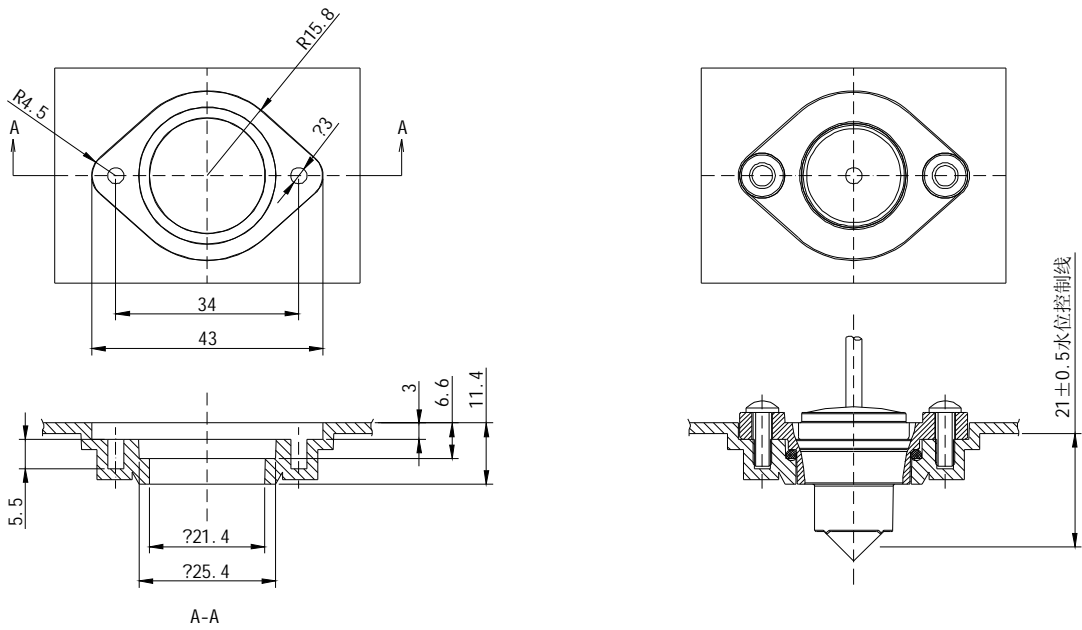
- 备注: 1. 所有尺寸单位均为 mm  
2. 未说明尺寸公差为  $\pm 0.20\text{mm}$

安装及控制液位

典型安装方式示例



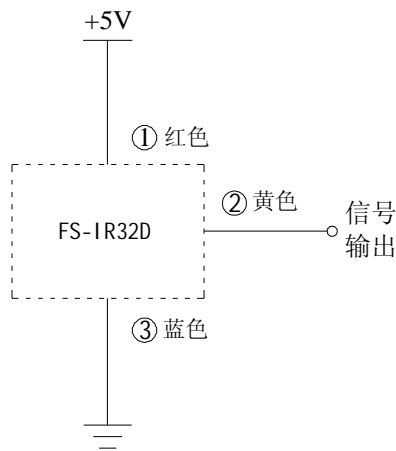
下置安装尺寸示例



- 备注:
1. 所有尺寸单位均为 mm
  2. 未说明尺寸公差为  $\pm 0.20$ mm
  3. 照此图剩水位将被控制在  $21 \pm 0.5$ mm 内

### 使用及检测

将液位传感器按上述方式之一安装，再将其按如下电路连接，信号端将输出与水位状况一致的电压信号，当液位超过临界液位而淹没传感器本体时，此时信号输出为低电压，当液位低于临界液位而显露传感器本体时，此时信号输出为高电压，具体参数如下表所示。



应用电路

工作参数(Ta=25℃)

液位状态	信号端输出电压(V)	真值	总电流(mA)	功率消耗(mW)
超过临界液位	< 0.1	0	<15	<75
低于临界液位	> 4.9	1	<15	<75

**注意：**

实际使用时，液位传感器探头表面不能有太多的污垢，如有，请即时清洗干净，清洗过程中不能使其探测表面受到损伤。

**极限参数 (Ta=25℃)**

参数	符号	规格
工作温度	T <sub>opr</sub>	-25℃-105℃ (头部)
储存温度	T <sub>stg</sub>	-40℃-85℃
寿命	T	50,000 h

**包装规格**

20 只/袋, 50 袋/箱

---