

## 技术信息

### 光电式液位传感器

FS-IR12

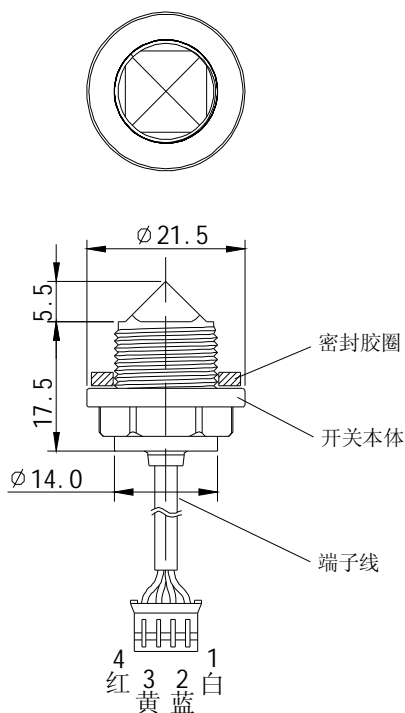
#### 特性

- | 无机械运动部件、可靠性高
- | 体积小、可任意方向安装
- | 液位控制精度高
- | 符合安规标准要求
- | 符合 RoHS 要求

#### 应用

- | 加湿机、热水器
- | 水泵、浴缸、洁具、医疗设备
- | 蒸汽类等其它需要液位控制的电器，设备等

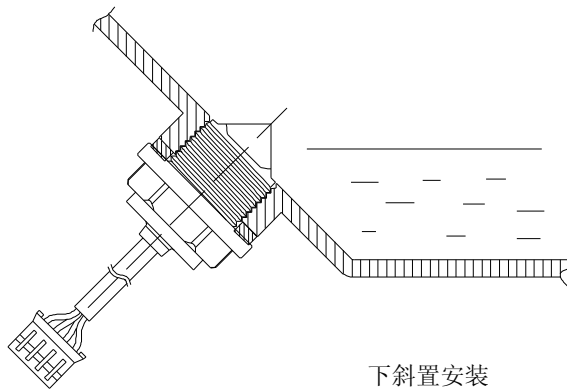
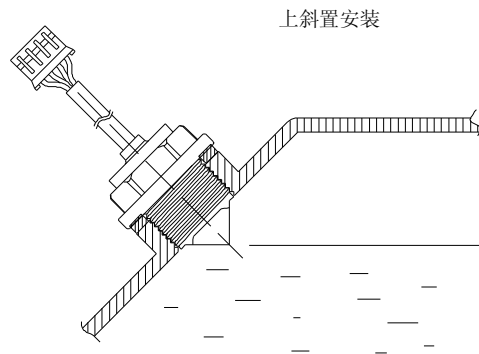
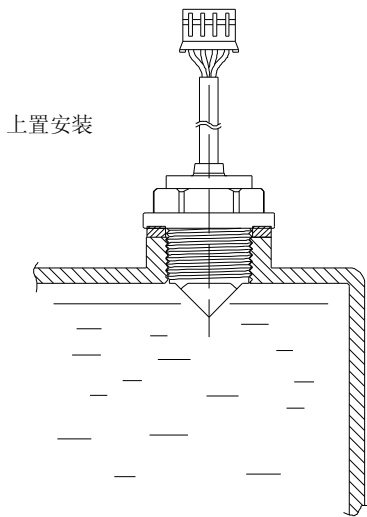
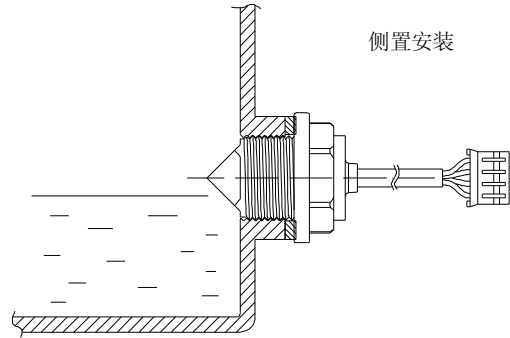
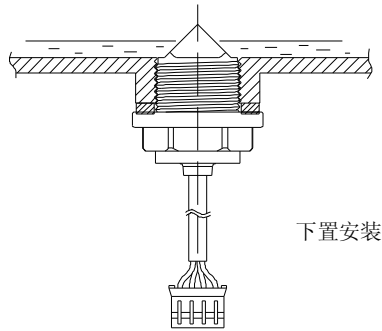
#### 外形尺寸



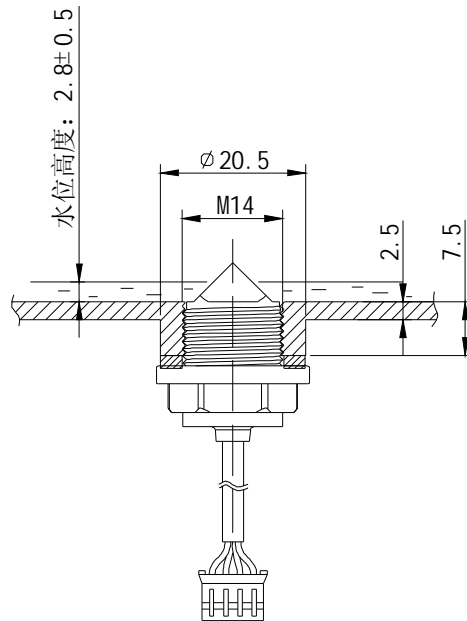
- 备注: 1. 所有尺寸单位均为 mm  
2. 未说明尺寸公差为  $\pm 0.20\text{mm}$

安装及控制液位

典型安装方式示例



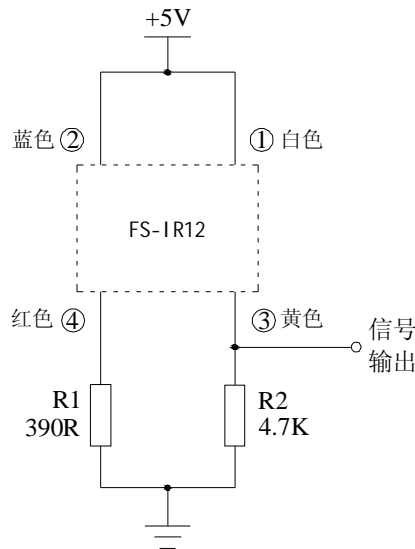
下置安装尺寸示例



- 备注:
1. 所有尺寸单位均为 mm
  2. 未说明尺寸公差为  $\pm 0.20\text{mm}$
  3. 照此图剩水位将被控制在  $2.8\pm 0.5\text{mm}$  内

使用及检测

将液位传感器按上述方式之一安装，再将其按如下电路连接，信号端将输出与水位状况一致的电压信号，**此信号作为液位高度控制信号接入 MCU（单片机）A/D（模数转换）端口**，当液位超过临界液位而淹没传感器本体时，此时信号输出为低电压，当液位低于临界液位而显露传感器本体时，此时信号输出为高电压，具体参数如下表所示。



DC 5V 典型应用电路

工作参数(Ta=25℃)

液位状态	信号端输出电压(V)	真值	总电流(mA)	功率消耗(mW)
超过临界液位	< 0.1	0	<12	<60
低于临界液位	> 4.6	1	<12	<60

注意:

1. 当被探测液体为水，水位高度低于临界液位时，水汽、水蒸汽或水珠会在传感器本体表面集结，从而导至信号输出电压下降。  
所以在实际应用时，考虑到水汽、水蒸汽或水珠的影响，将液位阈值电压设值为  $V_T$ ，即信号端输出电压如果大于  $V_T$ ，则判断液位低于临界液位，信号端输出电压如果小于  $V_T$ ，则判断液位高于临界液位。  
 $V_T$  一般取值为 0.25—0.5V，具体数值根据水汽、水蒸汽或水珠的产生以及影响程度来确定。当被探测液体为其它时，也会受到液珠的影响，故也按此法考虑。
2. 考虑液面的波动特性，在程序中要加入防抖逻辑。
3. 此款液位传感器为不防水型，不能将整个探头放入液体中使用。
4. 实际使用时，液位传感器探头表面不能有太多的污垢，如有，请即时清洗干净，清洗过程中不能使其探测表面受到损伤。

极限参数 (Ta=25℃)

参数	符号	规格
工作温度	$T_{opr}$	-25℃-105℃ (头部)
储存温度	$T_{stg}$	-40℃-85℃
寿命	T	50,000 h

包装规格

20 只/袋, 50 袋/箱